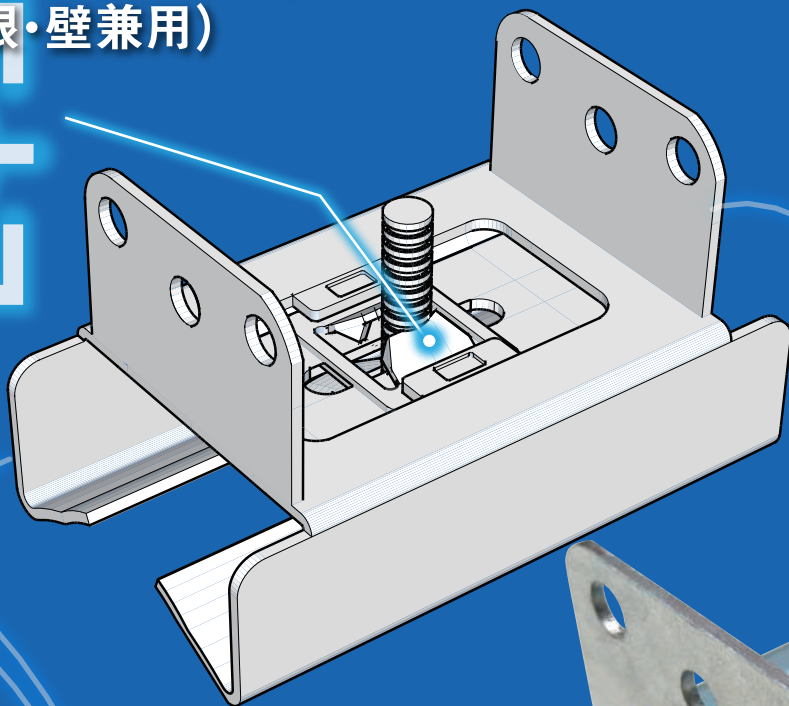


波形スレート・カバー・間接 **無塵工法** 新登場!

間接工法の画期的アイテム 一度セットしたら一生離しません!

ロック・オン金具

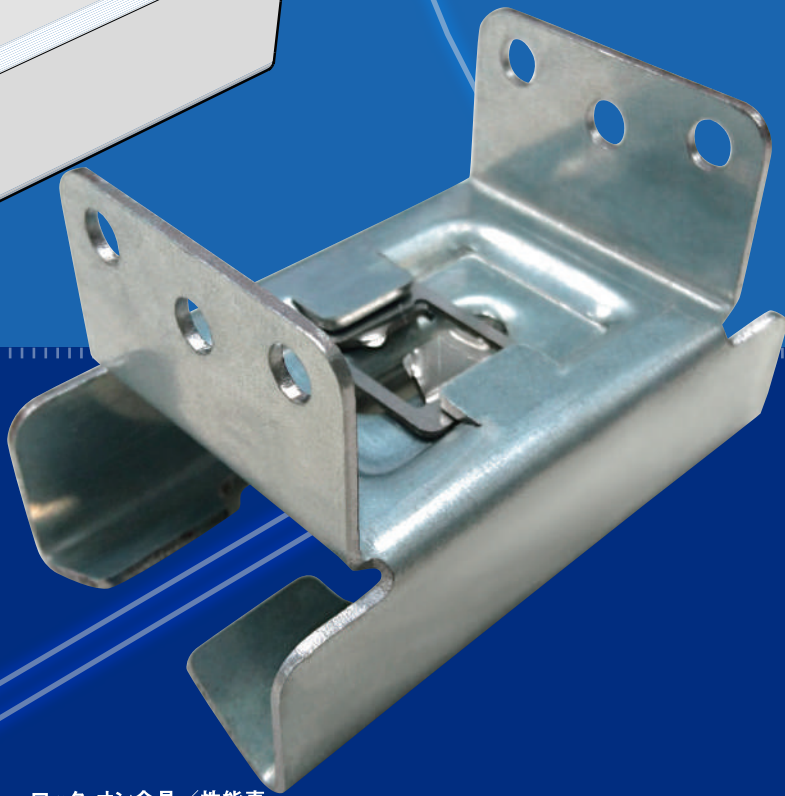
(屋根・壁兼用)



※特許取得 第6591592号

匠技

ロック・オン金具は、スレートメーカーだから開発できた“理想の形状”
自動調整機能を内蔵し施工の簡易性及び高強度を実現、間接工法に3つの大きなメリットをもたらした画期的アイテムです。



Merit1

施工期間の大幅短縮

金具の取付けが超簡単!従来に比べて工期が大幅に短縮可能。

Merit2

施工費の大幅削減

施工期間の大幅短縮による人件費等の大幅削減が可能。

Merit3

屋根・壁同一金具による施工の大幅簡略化

屋根・壁ともに同じ金具を使用する為、作業効率が格段にアップ。

ロック・オン金具 / 性能表

試験種類	引張り試験	試料番号	最大試験力(N)
実施日	2017/11/8	No.1	3,289
		No.2	3,348
試験速度	20mm/min	No.3	3,247
		No.4	3,140
		No.5	3,371
		平均値	3,279
試験装置	株式会社島津製作所/精密万能試験機(オートグラフAG-100kNXplusシリーズ)		

【間接工法の利点】

- <無塵> 既存のフックボルトを利用するために“切り粉”が発生しません。
- <操業> 屋根工事中でも屋内での操業が可能です。
- <断熱> 空気層が格段に増加するので飛躍的に向上します。
- <長寿命> スレートの劣化を抑え建物を保護します。
- <意匠> 新築時のようになります。
- <産廃> 既存スレートを撤去しないために産業廃棄物が出ません。



ヤマトC&C株式会社

<https://www.yamatocc.co.jp/>

