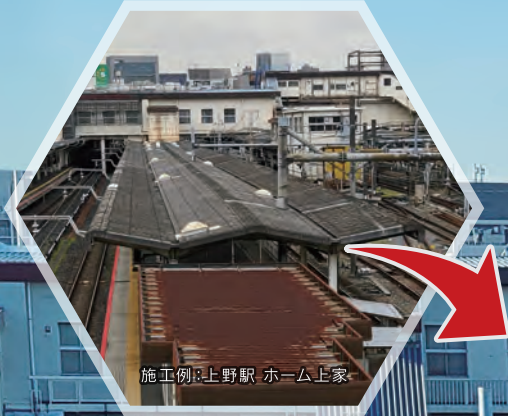
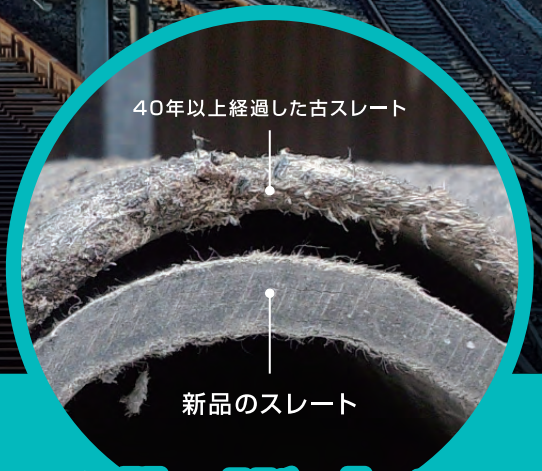


ヤマトガルバ大波



スレート屋根の今

波形スレートの耐久性は、40～50年と言われています。
スレートはメンテナンスフリーなので、気づかぬうちに耐久年数を大幅に過ぎてしまいます。葺き替えの時期にある多くの古い屋根がそのまま...
古いスレートは表面が、摩耗・劣化により約6.3mmから約3～4mmと大幅に減少
振動などによりクラックが発生しやすくなり、雨漏りや強風で飛ばされるリスクに...



ここがスゴイぞ! ガルバ大波

- ✔ **タイトフレーム不要で、抜群の作業効率**
- ✔ **フックボルトで留め付け簡単**
- ✔ **夜間工事でも大幅な工期短縮が可能に!**
- ✔ **部材と手間を省くことで、コストダウンを実現!**



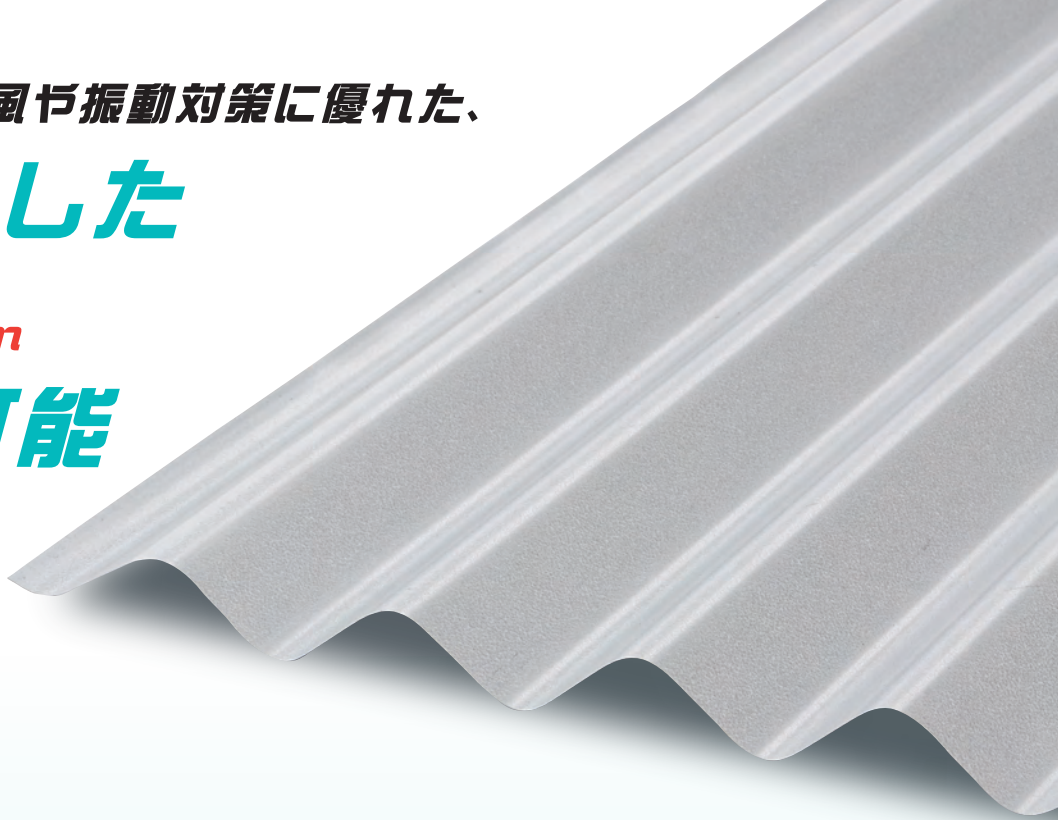
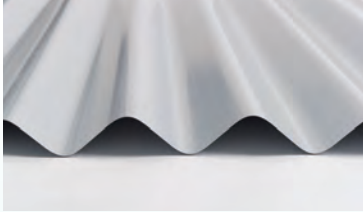
ヤマトガルバ大波は風や振動対策に優れた、

しっかりとした

板厚0.8mm

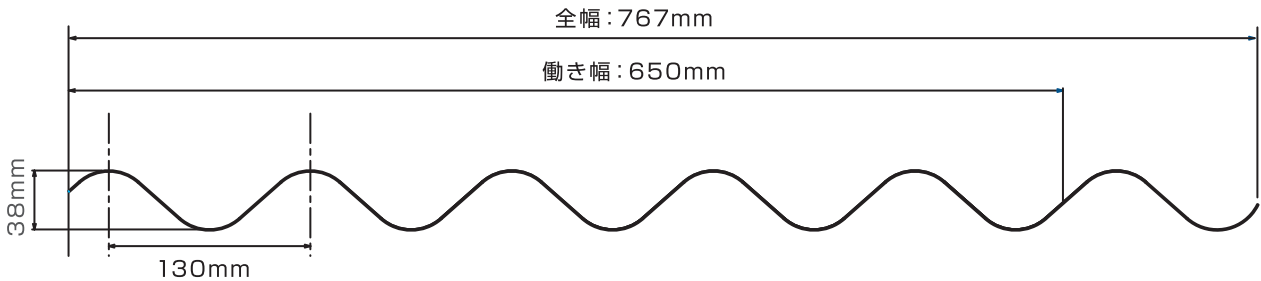
での対応可能

波形状により折板屋根にはない
 優美な意匠を演出できます。

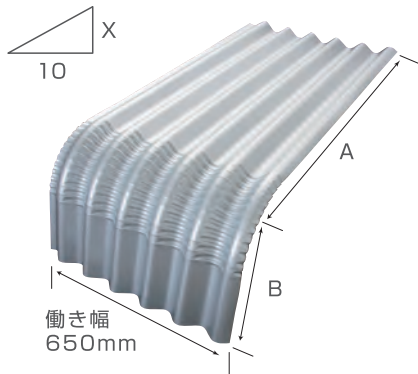


ヤマトガルバ大波 スペック

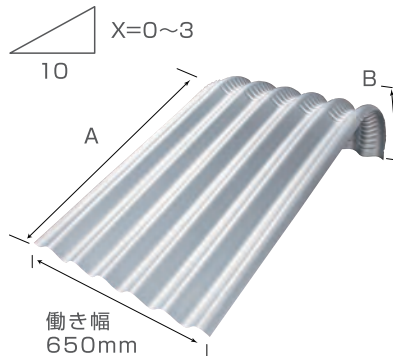
働き幅	650mm	材質	GL生地・GLカラー
全幅	767mm	断熱材 (オプション)	ペフ4mm・ウレタン6mm
板厚	0.5/0.6/0.8mm		



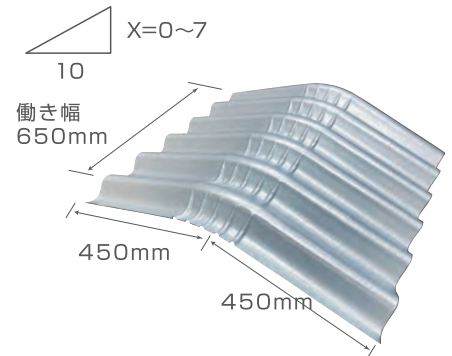
ガルバ大波用軒先ラジアル



ガルバ大波用棟曲ラジアル



ガルバ大波用棟ラジアル



屋根一筋80年の実績

ヤマトC&C(株)

<https://yamatocc.co.jp/>

本社 香川県高松市天神前1-21

関東支店	TEL.0297-86-6246 FAX.0297-86-6245	広島支店	TEL.082-259-3707 FAX.082-259-3708
福岡支店	TEL.092-806-0101 FAX.092-807-0008	四国営業所	TEL.087-831-9142 FAX.087-862-6801
大阪支店	TEL.072-634-7161 FAX.072-634-7162		